



PIANO COTTURA VETROCERAMICA



GLASS-CERAMIC BOILING UNIT



M74V



M74VFXE



DESCRIZIONE PRODOTTO / PRODUCT DESCRIPTION

Piano di cottura vetroceramico su vano a giorno o su forno a convezione elettrico. Piano spessore 10/10. Resistenze a incandescenza protette da un vetroceramico di 6mm di spessore. I regolatori di energia, che regolano la potenza delle piastre, permettono una vasta scelta delle temperature di cottura. Forno a convezione elettrico con dimensioni Gastronorm 1/1. Struttura costruita in acciaio inox.

Glass-ceramic boiling unit on open cabinet or on convection electric oven. Top thickness 10/10. Incandescence heating elements shielded with a glass ceramic of 6 mm thickness. The energy regulators, that adjust the plates power, allow a large choice of the cooking temperatures. Convection electric oven with Gastronorm dimensions 1/1. Framework made in stainless steel.

CARATTERISTICHE TECNICHE

TECHNICAL CHARACTERISTICS

| | M74V | M74VFXE |
|--|---------------------|---------------------|
| Dimensioni / Dimensions | 800 x 700 x 900 mm | 800 x 700 x 900 mm |
| Peso netto / Net weight | 46 Kg | 65 Kg |
| Altezza regolazione piedini Ø 1"1/2 / Height adjustment of feet Ø 1"1/2 | 120/160 mm | 120/160 mm |
| Riciclabilità % del peso apparecchio / Recyclability % weight of appliance | 98% | 98% |
| Tensione / Voltage | 380/415V 3N | 380/415V 3N |
| Ampere / Amperes | 11,5 A | 15,2 A |
| Frequenza / Frequency | 50/60 Hz | 50/60 Hz |
| Consumo d'energia elettrica / Electric energy consumption | 8,0 kW | 10,5 kW |
| Indice di protezione all'acqua / Water ingress protection rating | IPX4 | IPX4 |
| Vano (neutro) / Recess (neutral) | 770 x 615 x 425 mm | - |
| Interno forno / Oven interior | - | 580 x 380 x 300 mm |
| Numero di livelli / No. shelf positions | - | 4 |
| Spazio tra 2 livelli / Space between 2 shelves | - | 75 mm |
| Suola forno / Oven floor | - | 584 x 403 mm |
| Dimensioni imballo / Package dimensions | 860 x 780 x 1230 mm | 860 x 780 x 1230 mm |
| Peso lordo / Gross weight | 53 Kg | 72 Kg |
| Volume / Volume | 0,82 m ³ | 0,82 m ³ |

EMME 7

EMME

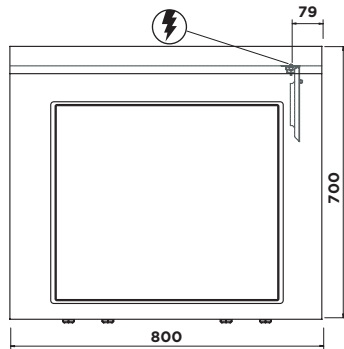
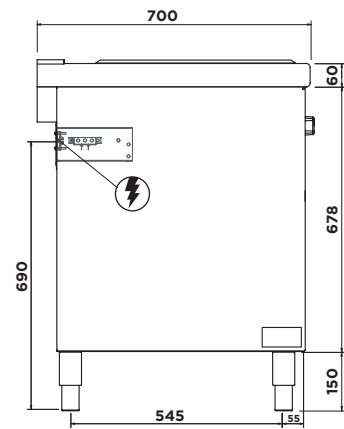
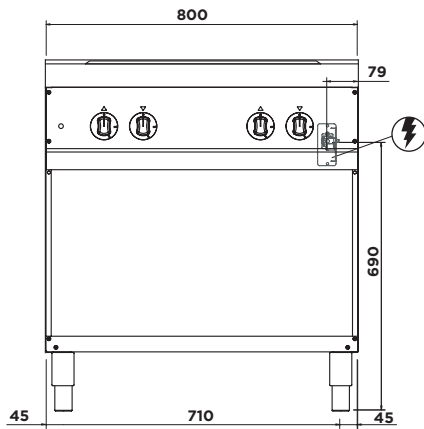


PIANO COTTURA VETROCERAMICA



GLASS-CERAMIC BOILING UNIT

M74V



M74VFXE

